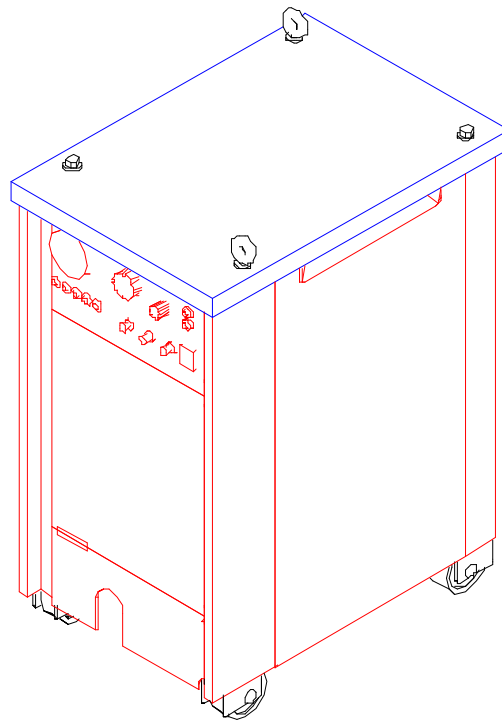


ALPHA III 500M

사용설명서



Visit our website at
www.HDWELD.co.kr

본 제품을 바르고 안전하게 사용하기 위해서 사용, 점검, 수리 전에 반드시 본 내용을 읽어서 충분히 이해하고 사용하십시오.

현대종합금속(주)

본 사 : 서울시 강남구 삼성동 157-37 (일송빌딩 15층)
TEL: (02) 6230-6040,44-47 FAX: (02) 598-6928
이천공장 : 경기도 이천시 사음동 9-2
TEL: (031)636-3100 FAX: (031) 636-3957

목차 및 내용

본 사용 설명서는 ALPHA III 500M SERIES의 모델별 공통 및 별도사항을 포함합니다.

제 1 장 - 안전에 관한 주의사항 - 사용 전 필수적으로 숙지하십시오. (공통사항)	1
1-1. 표시의 사용	
1-2. 아크 용접 위험요소	
1-3. 설치, 작동, 유지 보수를 위한 추가적인 주의사항.....	7
제 2 장 - 정 의	8
2-1. 제조자 경고라벨의 정의	
2-2. 제조자 정격 명판.....	10
제 3 장 - 설 치	11
3-1. 정격사양	
3-2. 사용율과 과열	
3-3. 이동 및 설치.....	12
3-4. 용접출력 단자와 케이블 크기 선택.....	15
3-5. 커넥터 정보.....	17
3-6. 입력전원 관련 가이드.....	18
3-7. 입력전원 연결.....	19
제 4 장 - 동작	21
4-1. 전면 제어 패널 배치도 및 부위별 기능	
제 5 장 - 동작 시퀀스	23
5-1. ALPHA III 500M 동작 시퀀스	
제 6 장 - 프린트판(PCB) 조정	24
6-1. ALPHA III 500M SWTIG-003(REV5) PCB내의 조정 및 기능	
제 7 장 - 외형도	25
제 8 장 - 유지보수 및 고장 진단	26
8-1. 일상점검	
8-2. 3~6개월 점검	
8-3. 연간 종합 보수	
8-4. 고장진단.....	27
제 9 장 - 종합 회로도	28
9-1. ALPHA III 500M	
제 10장 - 자재 리스트 및 조립도	29
제 11장 - 품질보증사항	34
제 12장 - 참고사항	35
12-1. 전극봉 종류	
12-2. 텅스텐 전극봉 지름에 따른 적정 전류	

제 1 장 - 안전에 관한 주의사항 (사용 전에 꼭 읽고 숙지하십시오)

1-1. 표시의 사용

사용 전에 “안전에 관한 주의사항”을 잘 읽은 후에 바르게 사용하십시오. 여기에 열거된 주의사항은 안전에 관한 중요한 내용을 기재하고 있기 때문에 반드시 지켜 주십시오.

본 설명서에서는 취급을 잘못된 경우의 위험 정도를 다음의 3가지 등급으로 분류하고 있습니다.



위험

잘못 취급하면 사람이 사망 또는 중상을 입는 절박한 위험이 발생할 수 있음.



경고

잘못 취급하면 사람이 사망 또는 중상을 입을 가능성이 있음.








주의



잘못 취급하면 사람이 상해를 입거나, 물적 손해가 발생할 수 있음.



1-2. 아크용접 위험요소



- ▲ 다음에 보여주는 기호들은 위험성이 있고, 주의를 요하는 것들로 본 사용설명서를 통하여 사용됩니다. 아래와 같은 기호들을 보았다면 조심하십시오. 그리고 사용설명서 내용에 따라 사용하십시오.
- ▲ 본 장비의 설치, 작동, 유지, 보수는 안전을 위하여, 반드시 유자격자 또는 용접기를 잘 이해한 사람이 행하여 주십시오.
- ▲ 기기 작동 중에는 모든 사람이 다음 사항을 지켜야 하며, 특히 어린이나, 노약자 등 판단능력이 부족한 사람은 접근하지 마십시오.

	<p>위험</p>
	<p>전기적 충격(감전)으로 사망할 수 있습니다.</p> <p>통전 부위에 접촉하면, 치명적인 충격 또는 심각한 화상의 원인이 될 수 있습니다. 용접 출력단자(토치, 모재)와 동작회로는 출력이 될 때 항상 통전상태입니다. 또한 입력 전원회로와 용접기 내부 회로도 출력이 되고 있는 한 통전 상태이므로 주의하십시오.</p> <p>올바르지 않은 설치 또는 부적당한 접지는 위험합니다.</p>
<ul style="list-style-type: none"> ● 통전 부위에 손대지 마십시오. ● 습기가 없고, 구멍이 나지 않은 절연장갑을 착용하십시오. ● 용접전원의 케이스, 모재, 모재와 전기적으로 접속된 치구 등에는 전기공사 유자격자가 법규에 따라 접지공사를 행하여 주십시오. ● 젖은 장소에서는 사용하지 마십시오. ● 사용치 않을 때에는 모든 장치의 전원을 끊어주십시오. ● 설치 및 보수점검은 반드시 배전반 개폐기의 입력 측 전원을 끊고 최소한 5분이 지난 후에 하십시오. ● 입력전원 설치 및 해체 시에는 국제안전규격 및 국내안전규격을 참고하십시오. ● 케이블의 접속부는 확실하게 체결하고 절연 처리하여 주십시오. ● 케이블의 단면적이 정격 규격보다 작거나, 손상되어 도체가 드러난 것은 사용하지 마십시오. ● 입력 케이블을 연결, 분리 등 작업 시에는 전기 관리자가 반드시 확인 후 작업하십시오. ● 입력 케이블 및 출력 케이블의 상태를 매일 1회 이상 정기적으로 확인하십시오. 케이블의 절연 파괴로 감전되면, 사망할 수 있습니다. ● 낡고, 손상되고, 불량 접속된 케이블은 절대 사용치 마십시오. ● 케이블을 신체에 감거나, 기대어 사용하지 마십시오. ● 용접 케이블 및 접지 케이블을 연장하여 사용 할 때는 터미널과 같은 접속 단자를 사용하여 확실하고 견고하게 연결하고 절연 처리 후에 사용하십시오.. ● 작업자가 작업 모재, 접지, 다른 기기의 전극과 접촉하고 있다면 전극을 만지지 마십시오. ● 정상적으로 작동중인 장비만 사용하십시오. 수리중 이거나, 이상작동 장비는 사용하지 마십시오. ● 용접 시는 안전복, 안전화, 안전모, 마스크, 장갑 등 보호 장구를 착용하십시오. ● 용접, 접지 케이블의 모재 및 작업 테이블과의 접속은 오염된 부위를 피하여 완전히 접속하십시오. 비 전도성 물질이 도포 되어 있다면 제거 후, 체결하십시오. ● 용접기기의 판넬과 커버 등은 정 위치에 두고 사용하십시오. ● 용접기 출력 터미널에는 1개 이상의 용접 케이블, 접지 케이블을 연결하지 마십시오. 	

	<p>위험</p>
 	<p>용접은 화재 및 폭발의 원인이 될 수 있습니다.</p> <p>파이프, 드럼, 탱크 등 밀폐된 용기 위에서 용접을 하면 폭발의 원인이 될 수 있습니다. 용접 아크 시 스파터, 뜨거운 모재, 과열장비는 화재 및 화상의 원인이 됩니다.</p> <p>금속 전극 봉의 불의의 접촉은 스파크, 폭발, 과열, 화재의 원인이 되므로, 용접 전 주변을 확인하고, 위험요소를 제거하십시오.</p>
<ul style="list-style-type: none"> ● 비산 하는 스파터와 뜨거운 금속으로부터 작업자와 주위 사람을 보호하십시오. ● 스파터가 가연성 물질에 날아 갈 수 있는 곳에서는 용접하지 마십시오. ● 용접하는 곳에서 사방 10.7m내에 모든 인화성 물질은 제거 또는 이동하십시오. 만약 불가능하다면, 승인된 커버로 완전히 덮어 보호하십시오. ● 용접 시 뜨거운 스파터는 작은 구멍으로, 인근지역에 날아갈 수 있으므로 주의하십시오. ● 용접작업장 근처에는 소화기를 비치하여 화재 시에 대비하십시오. ● 천정, 바닥, 벽 등의 용접에서는 감추어진 쪽의 가연물을 제거하여 주십시오. ● 작업장 안전기준에 따른 합당한 조치가 이루어져 있지 않으면, 파이프, 드럼, 탱크 등 밀폐된 용기 위에서의 용접은 하지 마십시오. ● 용접기를 다른 용도로 사용하지 마십시오. (수도 파이프 해동 등...) ● 용접을 하지 않을 때에는 토치 내의 전극 봉을 제거하여 주십시오. ● 내화, 내연성을 갖춘 작업복(상, 하의), 장갑, 작업화, 모자를 착용하십시오. ● 용접전 작업자들로부터 성냥,ライター 등, 인화성 물질을 제거하여 주십시오. 	

	<p>위 험</p>
	<p>용접 흡과 가스는 인체에 유해합니다. 가스의 축적으로 인체에 치명적 손상 및 사망 할 수 있습니다.</p> <p>용접 시는 흡과 가스가 발생합니다. 이런 흡과 가스를 마시면 인체에 유해하며, 사망 할 수 있습니다.</p>
<ul style="list-style-type: none"> • 사용하지 않을 때는 가스를 차단하십시오. • 밀폐된 공간에서는 항상 환기를 하거나, 산소 공급 장치, 마스크 등을 착용하십시오. • 흡이 없는 방향으로 머리를 향하고, 흡을 마시지 마십시오. • 내부 작업 시는, 환기구 및 통풍구를 설치하여, 흡과 가스가 배출이 잘 되도록 한 후, 작업하십시오. • 만약 환기구가 부족하다면 집진기 및 보조 환기장치를 설치하십시오. • 휘발성, 도장, 기름 등을 포함한 모재에 대해서는 제조자 안전지침 및 금속안전 지침서를 읽고 지침에 따라주십시오. • 밀폐공간에서 작업 시에는 환기구가 있다 하더라도, 인공 호흡기 또는 마스크를 꼭 착용하고, 인근에 작업 관리자가 상주 관찰하십시오. 용접 흡과 가스로 인해 사망 할 수 있습니다. • 세제, 기름 등 인화성 물질이 있거나, 분무 작업을 하는 곳에서는 용접 작업을 하지 마십시오. 뜨거운 아크열, 아크광은 유해성 가스를 생성합니다. • 아연도금, 카드뮴 강판 등 도금이 되어있는 모재는 용접하지 마십시오. 	

	<p>위 험</p>
	<p>자장은 심장 박동기에 영향을 줍니다.</p> <ul style="list-style-type: none"> • 심장 박동기 착용자는 용접전원 및 용접부에 근접하지 마십시오. • 심장 박동기 착용자가 아크, 가우징, 저항 용접기 근처에 갈 때에는 담당의사와 상의하십시오. • 담당 의사가 지시한 절차 및 방법이 있을때만 접근, 용접작업이 가능합니다.

	경 고
	<p>가스봄베 및 실린더는 손상을 입으면, 폭발 할 수 있습니다.</p> <p>가스봄베는 고압의 가스를 함유하고 있습니다. 손상을 입으면, 폭발 할 수 있으니, 가스봄베를 주의하여 사용하십시오.</p>
<ul style="list-style-type: none">● 압축가스 봄베를 아크, 스파크, 화염, 기계적 충격, 과열로부터 보호 하십시오.● 넘어 지거나, 낙하의 위험이 없도록, 고정 락 등으로 올바르게 고정하여 설치하십시오.● 가스봄베에 용접토치를 걸어두거나 전극이 가스봄베에 접촉되지 않도록 하십시오.● 압축용기 위에서의 용접은 폭발의 원인이 됩니다.● 전용 가스봄베, 유량계, 호스 등 순정품을 사용하시고, 양호한 상태로 유지되도록 하십시오.● 가스봄베의 밸브를 열 때는 토출구에 얼굴을 근접하지 마십시오.● 가스봄베를 사용하지 않을 때는 반드시 보호캡을 씌워 주십시오.● 가스봄베 취급은 관련 법규와 귀사의 사내기준에 따라주시고, 가스유량 조정기 등 관련 장비는 취급설명서를 읽고 주의사항을 지켜주십시오.● 가스 레귤레이터를 사용 할 때는 반드시 전용 레귤레이터를 사용하십시오.	









	주 의
  	<p>아크 광선으로 눈과 피부에 화상을 입을 수 있습니다..</p> <p>용접 시 발생하는 아크 광은 자외선과 적외선으로 나뉘며, 눈과 피부에 손상을 줍니다. 또한 용접 시 발생하는 스파터(불똥)도 인체에 손상을 줍니다.</p> <ul style="list-style-type: none"> • 용접 시 또는 용접을 볼 때는 적정 광도를 갖춘 용접면, 용접헬멧을 착용하여, 눈과 얼굴을 보호하십시오.(표1.용접전류와 차광도 참조) • 용접면, 용접헬멧에 부착된 보호유리는 승인된 제품을 사용하십시오. • 용접장갑을 꼭 착용하십시오. • 용접작업 주변에 보호장벽, 보호스크린을 설치하여, 섬광, 아크 광으로부터 주변사람을 보호하시고, 아크 광을 보지 않도록 하십시오. • 가죽 또는 불에 강한, 절연재질로 만든 작업복, 작업화를 착용하십시오. <p>비산하는 금속은 얼굴과 신체에 상처를 줄 수 있습니다.</p> <ul style="list-style-type: none"> • 용접, 슬래그 제거, 그라인딩 등의 작업을 할 때는 스파터와 비산금속을 야기 시킵니다. • 용접부가 냉각된 후, 슬래그를 제거 하십시오. • 승인된 보호유리로 만들어진 용접용 헬멧을 사용하십시오.

표 1. 용접전류와 차광도

용접전류와 차광도				
용접전류	100A 이하	100A -300A	300A - 500A	500A 이상
차 광 도	NO. 9, 10	NO. 11, 12	NO. 13, 14	NO. 15, 16

	주 의
	<p>뜨거운 부위는 심한 화상의 원인이 됩니다.</p> <ul style="list-style-type: none"> • 뜨거운 부위를 맨손으로 만지지 마십시오. • 토치나 용접 건을 지속적으로 사용하기 전에 냉각시간을 두십시오.

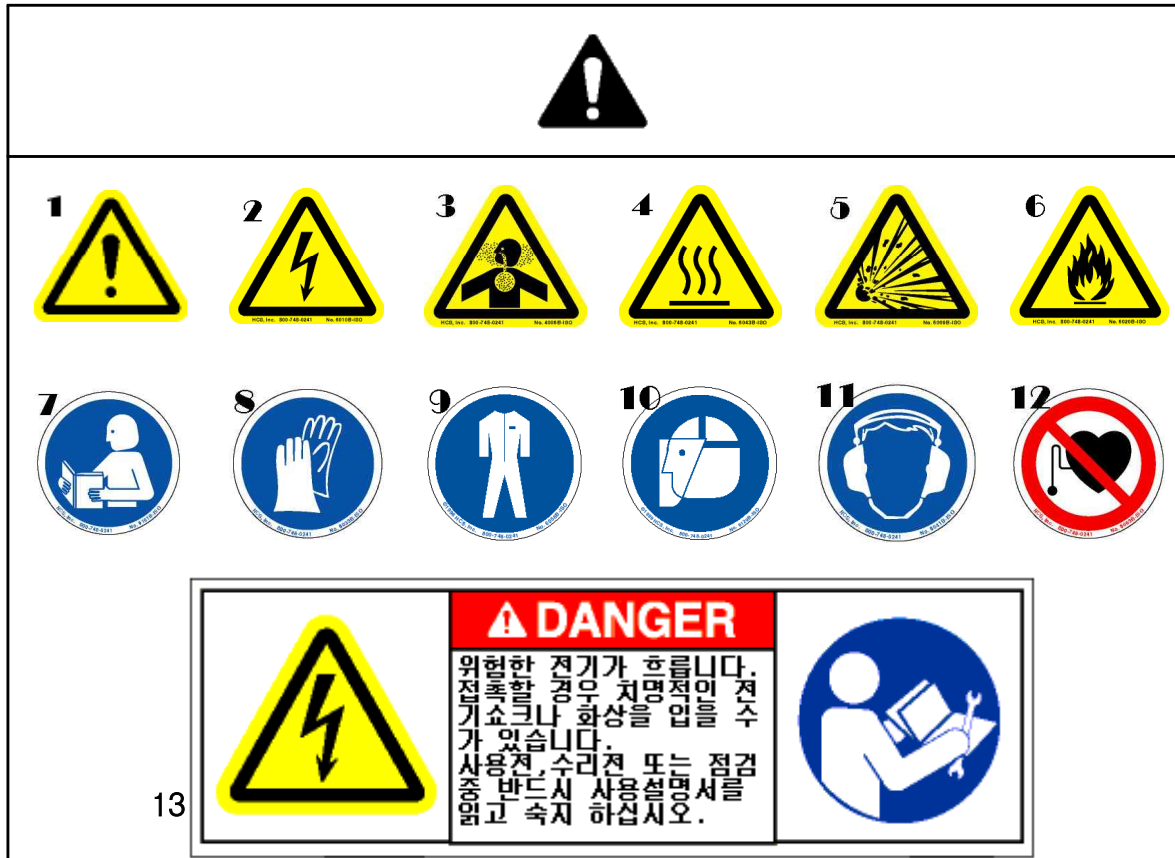
	주 의
	<p>소음은 청각에 손상을 줍니다.</p> <p>일부 작업 및 장비의 소음은 청각에 손상을 줄 수 있습니다.</p> <ul style="list-style-type: none"> • 소음 레벨이 높다면, 승인된 귀 보호기를 착용하십시오.

1-3. 설치, 작동, 유지보수를 위한 부가적인 주의사항

- 용접기는 본 사용 설명서에 따라 설치 및 접지를 행하여 주십시오.
- 가연성이 있는 장소 및 주변에는 설치하지 마십시오
- 전원공급용 배선은 정격 이상의 전선 및 차단기를 사용하고 정격 사용율 범위에서 사용하십시오.
- 전자기장 에너지는 컴퓨터, 컴퓨터 드라이브 콘트롤 등 전자장비등에 예민한 간섭을 줄 수 있습니다.
- 용접지역 부근의 모든 장비는 전자기적으로 적합해야 합니다.
- 용접 케이블 길이를 가능한 짧고, 같이 묶고, 바닥에서 가능한 낮게 하여, 간섭을 최대한 감소하도록 하십시오.
- 계속 전자기적 간섭이 발생하면, 실드 케이블, 라인필터 등을 사용하고, 위치를 이동하면서 임시적으로 측정하여만 합니다.

제 2 장 정 의

2-1. 제조자 경고라벨의 정의



	주 의
<p>☞ 경고 라벨이 있는 곳은 위험하므로 주의하십시오.</p> <p>☞ 경고라벨을 제거하거나 페인트 등을 칠하지 마십시오.</p>	

1. 일반적인 경고

사용자가 임의로 설계, 기능등 원 제품에 변경을 가하거나 원래의 기능, 정격사양등 정해진 사용방법과 다르게 사용하여 발생하는 사고에 대해서는 책임을 지지 않습니다.

- ☞ 공급자의 설계에 따른 원래의 상태를 유지하십시오.
- ☞ 밀폐공간에서 안전 관리자 없이 기계를 작동하지 마십시오.
- ☞ 장비 작동 중 또는 전원이 투입된 상태에서는 수리, 청소, 기름칠, 이동을 절대하지 마십시오.

2. 위험 : 전력, 전기위험

전기적인 장비작업 및 제어 BOX 개방 전에 전원 공급선을 연결하지 마십시오.

- ☞ 전원상태, 전압 등은 연결 전에 확인하십시오.
- ☞ 안전을 위하여 작업 공간은 충분히 확보하십시오.

3. 흡입위험

용접 흠을 흡입하면, 당신의 건강을 해칩니다.

- ☞ 머리를 용접 흠이 없는 곳으로 하십시오.
- ☞ 용접 흠을 제거하기 위한 공간 및 강제 환풍기를 설치하십시오.
- ☞ 용접 흠 제거를 위한 환풍 팬을 설치하십시오.

4. 과열, 뜨거운 표면

- ☞ 만지지 마십시오.
- ☞ 피부화상을 피하기 위하여, 작업 전 표면의 냉각을 요하며, 전원을 연결하지 마십시오.

5. 폭발, 폭발위험

용접 스파크는 폭발 및 화재의 원인이 될 수 있습니다.

- ☞ 용접작업 주변에 가연성 물질을 두지 마시고, 소화기를 비상시 사람이 바로 사용할 수 있는 곳에 비치하십시오.
- ☞ 드럼이나 밀폐된 작업물 위에서는 용접을 하지 마십시오.

6. 가연성 물질

가연성 화학 물질은 밀봉된 내부에 보관하여 용접으로부터 보호하십시오.

- ☞ 가연성 물질의 노출은 심각한 상해를 초래합니다.
- ☞ 수리 전 유지보수 사용자 설명서를 숙지하십시오.

7. 용접기 작동, 용접 전에 사용자 설명서를 숙지 후 사용하십시오.

8. 용접 안전장갑을 착용하십시오.

- ☞ 습기가 없고, 구멍이 나지 않은 절연장갑을 착용하십시오.
- ☞ 맨손으로 전극을 만지지 마십시오.

9. 용접용 안전 복을 착용하십시오.

- ☞ 신체를 모두 보호 할 수 있는 복장을 착용하십시오.
- ☞ 작업과 대지로부터 절연하여, 전기적 충격을 받지 않도록 하십시오.
- ☞ 장비 작동 전 전원 및 입력 플러그를 연결하지 마십시오.

10. 안면 보호용 용접면, 용접헬멧을 착용하십시오.

- ☞ 비산 금속은 상해의 원인이 될 수 있으므로, 작업 시 얼굴 보호용 장비를 항상 착용 후 행하여 주십시오.
- ☞ 아크광선은 눈 화상 및 피부에 손상을 줄 수 있습니다.
- ☞ 모자와 안전안경, 귀마개를 착용하시고, 상의 칼라 단추를 잠그십시오.
- ☞ 용도에 알맞은 차광유리가 부착된 용접헬멧 및 용접면을 착용하십시오.

11. 청각 보호용 귀마개를 착용하십시오.

- ☞ 소음은 유해합니다.
- ☞ 한국산업안전공단에서 승인된 청각 보호용 귀마개를 착용하십시오.

12. 인공심장 박동기 착용 자는 담당의사와 우선 상의하시고, 담당의사의 허락이 있다면, 처방절차에 따라 행하여 주십시오.
13. 용접기는 전기를 사용하는 제품이므로 잘못 취급 시는 위험합니다. 사용 전, 수리 전, 점검 전 반드시 사용설명서를 숙지하고 사용하십시오.

2-2. 제조자 정격 명판

MODEL : HDT - 500		Made in Korea	
SERIAL NO. :			
IN PUT		OUT PUT	
KVA	40KVA	VOLTS	40 V
PHASE	3Ø	AMPERES	500 A
VOLTS	V	DUTY CYCLE	60 %
HERTZ	50Hz	MAX OCV	80 V
WEIGHT	284 kg	DATE	
HYUNDAI WELDING CO., LTD.		TEL 82-31-636-3100	

제 3 장 설 치

3-1. 정격사양

MODEL	ALPHA III 500M
형식	HDT 500 (가포화 TIG 용접기)
정격입력	40KVA
정격입력전압, 상수	3Φ 220/380, 440V ± 10%
정격주파수	50/60Hz
정격출력전류	500A
정격부하전압	40VDC
출력전류범위	30~500A
최고 무부하전압	80VDC
정격사용율	60%
초기가스 시간	0~3초(출하시 0.5초 설정)
후기가스 시간	0~15초
중량	284KG
외형치수	480W X 800(1100)D X 1015H *()는 수냉탱크연결시


* ()는 수냉탱크 연결 시 * <>는 아이볼트 포함 시

3-2. 사용율과 과열

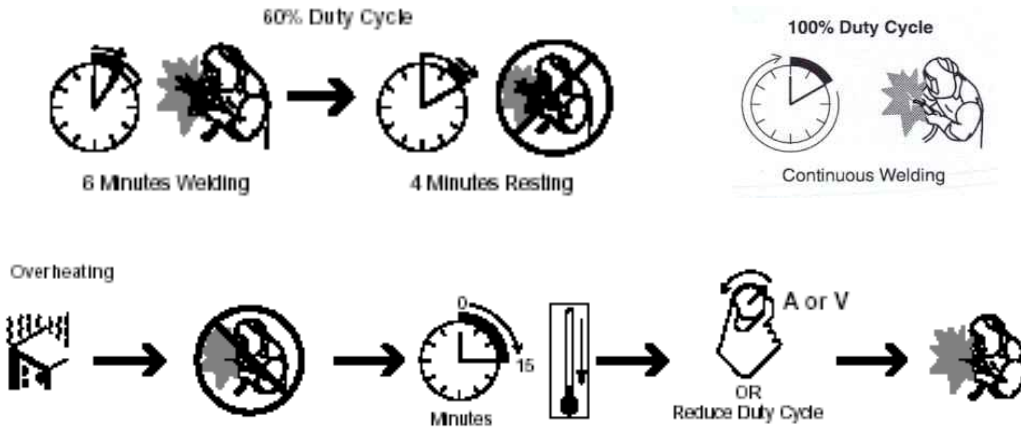
용접기의 사용율은 10분 주기의 백분율로 표시한다.

과열이나 손상 없이 주어진 정격출력에서 작동할 수 있는 용접기의 10분 주기의 백분율로 표시합니다.

- ☞ 예를 들어 500A 용접기의 사용율이 60%라면, 정격 최대출력(500A, 40V)으로 10분 주기 6분사용 4분 휴지의 사용을 할 수 있으며, 정격 최대출력 보다 적은 출력에서는 사용율이 증가됩니다.
- ☞ 허용 사용율 = (정격 출력전류/실 용접전류)² X 정격 사용율

	주 의
<p>지속적인 사용율의 초과 사용은 용접장비의 손상을 야기시킵니다.</p>	

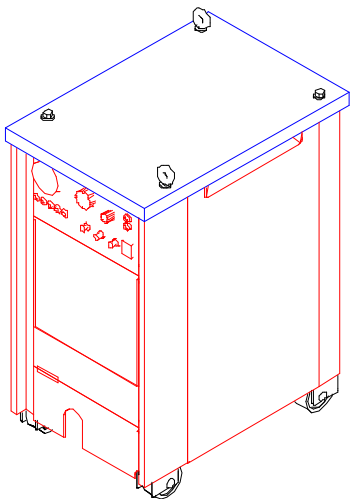
☞ 사용율을 초과하여 사용하지 마십시오.



3-3. 이동 및 설치

	위험
	<ul style="list-style-type: none"> ☞ 이동, 운반 시는 운반기구에 확실하게 고정하고 이동시키십시오. 전기적 충격(감전)으로 사망할 수 있습니다. ☞ 전원의 설치 및 해체는 반드시 전기 유자격자가 하십시오. 전기적 충격(감전)으로 사망할 수 있습니다. ☞ 올바르지 않은 설치 또는 부적당한 접지는 위험합니다.


3-3-1. 외형 치수와 중량




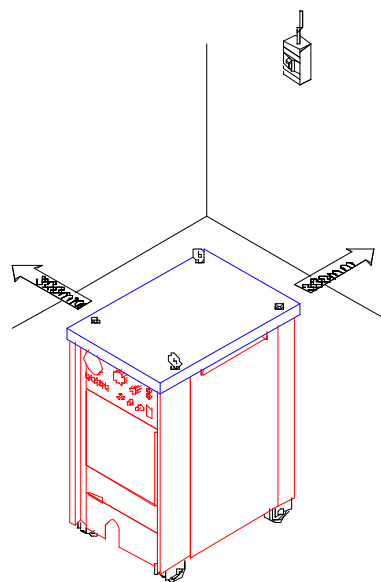
구분		ALPHA III 500M 외형치수
치수 (mm)	W	480
	D	800(1100) *()는 수냉탱크연결시
	H	960<1015> *<>는 아이볼트포함시
중량(Kg)		284

* 상기 그림과 실물은 다소 차이가 있을 수 있습니다.

3-3-2. 위치선택


	<p>주 의</p>
<p>아래 순서에 따라 설치 위치를 선택하십시오.</p> <ol style="list-style-type: none"> 1. 입력전원이 올바른지 확인하십시오. (명판참조) 2. 실드 가스를 공급하십시오.(필요시) 3. 여유 있는 환기구를 설치하여. 신선한 공기를 공급하십시오. 4. 가연성 물건이 있는 곳은 피하십시오. 5. 청결하고, 건조한 곳에 설치하십시오. 6. 극도로 덥거나, 차가운 곳을 피하고, 적당한 온도를 가진 곳을 선택하십시오. 7. 적당한 기류가 있어야 합니다. 	

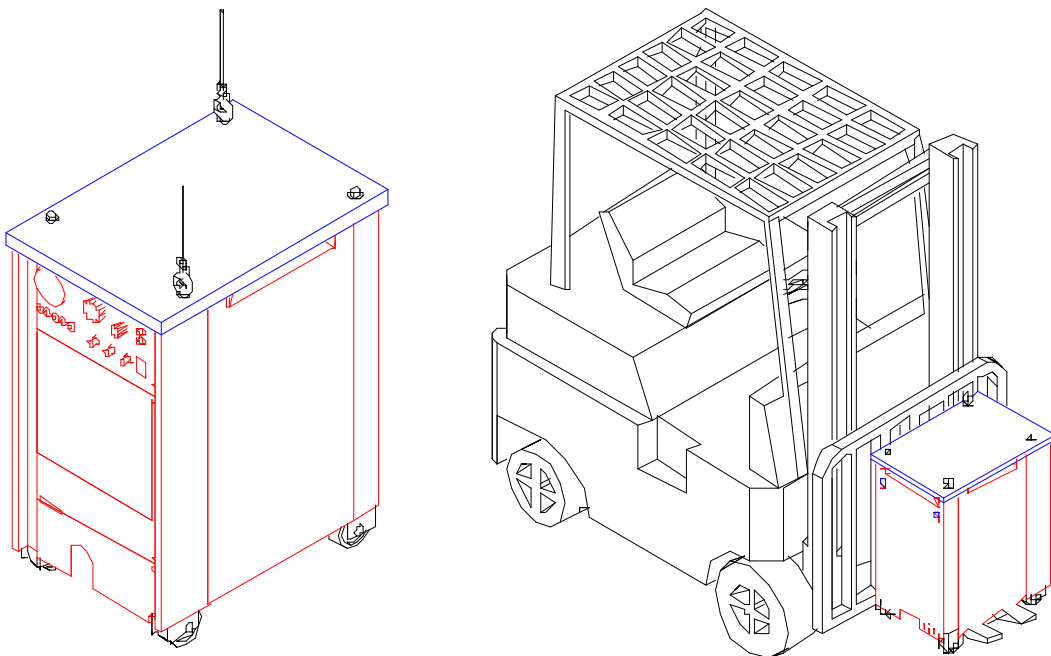
	<p>경 고</p>
<p>화재나 폭발은 가연성 표면 및 물질에 의해 생길 수 있습니다. 제한된 기류는 기기의 과열과 내부손상의 원인이 될 수 있습니다.</p> <ol style="list-style-type: none"> 1. 가연성 표면 위나 주변에 장비를 설치하지 마십시오. 2. 용접전원 위치는 벽으로부터 적어도 300mm이상 공간을 두어 설치하십시오. 3. 용접전원을 2대 이상 나란히 놓고 사용하는 경우에도 300mm이상 간격을 유지하여 설치 하십시오. 4. 습기나 먼지가 적은 옥내, 직사광선이나 비를 피하고 주위온도가 - 10℃ ~40℃ 범위 내에 설치하여 주십시오. 	



3-3-3. 이동방법

본 장비는 이동을 위한 2개의 아이볼트를 갖추고 있습니다.

	경 고
<ul style="list-style-type: none">● 이동 전에는 이동 도구의 상태를 필히 재 확인 하십시오.● 용접기를 이동하기 전에 용접기 본체, 케이블, 토치 등을 각각 분리하십시오..● 장비의 낙하는 인체와 장비에 심각한 손상을 줄 수 있습니다.● 지상 이동시 용량이 충분한 대차를 사용하십시오.● 호이스트 이동시 호이스트의 용량, 걸고리 등 하중 받는 도구 및 기구의 안전성 및 용량을 재 확인하십시오.● 호이스트로 장비 이동시에는 사람의 접근을 절대 금하며, 사용자도 장비 아래에서 조정하지 마십시오.● 이동속도는 최대한 천천히 하시어, 제품의 유동이 없도록 하십시오.● 지게차로 이동시 그림과 같이 지게발이 충분히 밖으로 인출 되도록 하여주시고, 용접기의 유동이 없도록 받침대에 완전히 밀착 되도록 하십시오.● 지게차의 속도는 최대한 저속으로 이동 하시고, 용접기를 올리고 내릴 때 사람이 지게발 아래에 있지 않도록 하십시오.● 지게차 이동시 지게발의 높이는 다른 사물에 지장을 주지 않는한 최대한 낮게하여 이동하여 주십시오.● 지게발의 넓이를 조정하여, 이동시 유동이 없도록 하십시오.	



3-4. 용접출력 단자와 케이블 크기 선택

본 용접기의 정격 최대출력시에 적당한 케이블의 선택, 준비, 설치가 필요합니다. 하기 내용에 따라 선택, 준비, 설치가 되지 않는다면, 용접 시 문제가 발생 할 수 있습니다.

표 1 : 사용율에 따른 용접 정격출력 전류대비 출력 케이블 크기

최소 단면적(mm ²)	정격출력전류(A)	
	60% 사용율	100% 사용율
10 이상	101	100
10 - 16	139	135
16 - 25	190	180
25 - 36	243	225
35 - 50	316	285
50 - 70	403	355
70 - 95	498	430
95 - 120	587	500
120 - 150	689	580
150 - 185	797	665

☞ 표1은 IEC 60974-12에 따른 용접 출력전류 대비 케이블 크기를 나타낸 것입니다.

표 2. 용접용 캡타이어 케이블의 길이와 단면적

길이(m) 전류(A)	20	30	40	50	60	70	80	90	100
100	38	38	38	38	38	38	38	50	50
150	38	38	38	38	50	50	60	80	80
200	38	38	38	50	60	80	80	100	100
250	38	38	50	60	80	80	100	125	125
300	38	50	60	80	100	100	125	125	
350	38	50	80	80	100	125			
400	38	60	80	100	125				
450	50	80	100	125	125				
500	50	80	100	125					
550	50	80	100	125					
600	80	100	125						

☞ 표2는 직류 사용시, 전압강하 4(V) 이하의 단면적(mm²)이며 교류의 경우에는 한 단계 큰 치수를 사용 할 것.

3-4-1. 용접 케이블의 선택

용접 케이블 선택 시 하기 내용에 따라 사용하십시오.

1. 케이블은 가능한 짧게 사용하십시오. 그리고 함께 묶어 사용하십시오.
* 지나치게 케이블 길이를 짧게 사용하지 마십시오. 과부하의 원인이 될 수 있습니다.
2. 용접 케이블의 절연전압은 용접전원의 무 부하 전압 (O.C.V)보다 큰 것을 사용하십시오.
3. 용접 케이블의 선택은 용접기의 용접 최대전압과 용접기 회로에 연결된 케이블 길이에 따라 선택하십시오.
* 예를 들어 토치 케이블이 5M라면, 용접 케이블도 5M를 사용하십시오. 단 15M이상 시에는 표1을 참조하십시오.
4. 손상된 케이블이나 낡은 케이블은 사용하지 마십시오.



3-4-2. 용접 케이블 준비

1. 사용 전류에 맞는 터미널 단자를 사용하고, 토치케이블, 용접 케이블 연결시 필요한 볼트도 알맞은 것을 사용하십시오.
2. 토치 등 약세사리류를 설치하려면, 제조자 사용설명서에 따라 행하여 주십시오
3. 케이블에 작업 클램프를 설치하십시오.
4. 출력 터미널 등 연결 부위에 케이블을 완전히 고정하십시오. 용접 케이블의 전도체 온도가 85℃일 때는 견디지 못하고, 손상될 것입니다.(상온 40℃에서 연결 시)

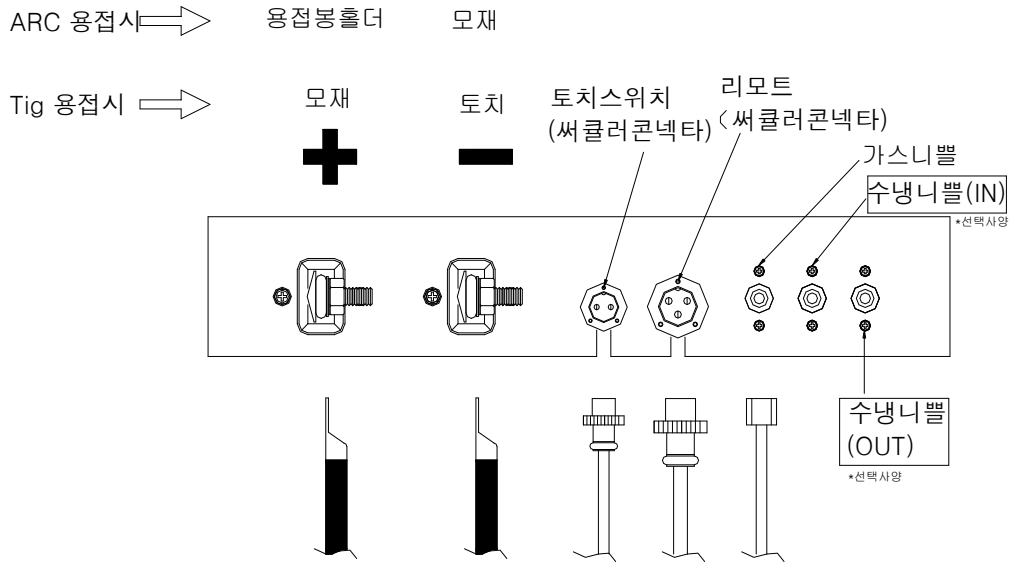
3-4-3. 출력단자 접속

1. 출력단자의 고정 볼트체결 시 과도한 힘을 가하면, 절연물이 파손될 수 있으니 유의하십시오.
2. 출력단자 +, -를 구별하여 설치하십시오. (출력단자 커버 인쇄내용 참조)
3. 공구는 체결 볼트, 너트의 크기에 합당한 공구를 사용하십시오.
4. 출력단자 연결 전에 전원을 차단 후 행하여 주십시오.

3-4-4. 출력단자 연결

	경 고
	출력 케이블 연결 전에 장비의 전원을 차단하십시오. 아크는 화상과 전기적인 연결에 손상을 줄 수 있습니다.

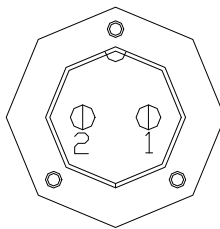
- 통전 부위에 접촉하지 마십시오.
- 용접하는 동안 출력 케이블의 위치를 바꾸지 마십시오.
- 용접 전 출력 케이블의 연결이 안전한지 확인하십시오.
- ▲ 용접전원 +단자에 TIG용접 시는 모재 케이블을, ARC용접 시는 용접봉 홀더를 연결하십시오. 출력단자 근각볼트에 너트를 사용하여 완전히 체결하십시오.
- ▲ 용접전원 -단자에 TIG용접 시는 토치 케이블을, ARC용접 시는 모재 케이블을 연결하십시오. 근각볼트에 너트를 사용하여 완전히 체결하십시오.
(모재에 연결 시 접지클램프를 사용하고, 연결 전 모재표면을 깨끗이 하십시오.)



3-5. 커넥터 정보 (리셉터클 핀)

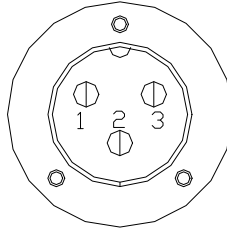
3-5-1. 토치 스위치 2P 커넥터

1.) ALPHA III 500M 토치 스위치 커넥터



* 제어 케이블의 플러그를 장비 측 커넥터의 키 홈에 맞추어, 삽입하고 원형너트(Nut of Barrel)를 시계방향으로 돌려 완벽하게 체결하십시오.

2.) ALPHA III 500M 리모트 커넥터



* 제어 케이블의 플러그를 장비 측 커넥터의 키 홈에 맞추어, 삽입하고 원형너트(Nut of Barrel)시계방향으로 돌려 완벽하게 체결하십시오.

하기 원격 리모트 제어 커넥터의 핀, 소켓 별 기능 및 정보를 참조하십시오.

하기 정보와 다르게 송급 장치 및 제어장치를 연결하면, 오동작 및 기기 손상의 원인이 될 수 있습니다.

SOCKET	연결 배선번호	소켓기능 및 정보	비고
1	19번	전류조정 COM(-)	HII용 연결배선번호 : 11번
2	18번	전류조정 중앙탭	
3	11번	전류조정 COM(+)	HII용 연결배선번호 : 19번



주> HII 해양 사업부 리모트는 SOCKET NO1 ↔ 선번호 11번, SOCKET NO3 ↔ 선번호 19번으로 시판사양의 연결배선이 반대임.

3-6. 입력전원 관련 가이드

- 엔진 발전기를 사용하는 경우 정격입력(KVA)의 3배 이상의 것으로 사용하십시오.
- 용접전원 1대 당 개폐기를 각각 설치하고, 규정된 FUSE 용량을 사용하십시오.
- 전원전압 변동 허용 범위는 정격 입력 전압의 ±10%입니다.
- 엔진 발전기 또는 공장 자가발전 전원, 상용전원 시에도, 전압 파형이 왜곡된 상태에서는 정상적인 출력이 되지 않습니다.
- 입력전원은 노이즈성 부하와 같이 사용하지 마십시오.

항목	ALPHA III 500M
입력전압	AC 220V, 380V,400V,440V 50/60Hz 3상 (220V/380V 변환사용 가능, 400V&440V는 전용)
설비용량	40KVA이상
FUSE 용량	입력전압 220V시 : 150A, 입력전압 380,400,440V시 : 60A

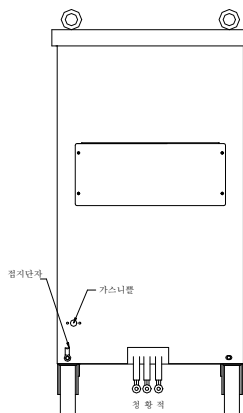
3-7 입력전원 연결

	<h4>경 고</h4>
	<ul style="list-style-type: none"> ● 입력전원 개폐기를 OFF 한 후 진행하십시오. ● 통전 부위에 손대지 마십시오. ● 전원 연결 전 또는 후에 항상 전원 통전상태 및 전압을 테스터기로 확인 후 진행하십시오. ● 반드시 법률에 의하여 정한 접지 공사를 전기공사 유자격자에 의하여 실시하여 주십시오. ☞ 정격입력전압 300V 이하는 제3종 접지공사를 행하여 주십시오. ☞ 정격입력전압 300V 이상은 특별 제3종 접지공사를 행하여 주십시오. ● 전원 연결 전 용접전원의 명판 및 사용자 설명서를 꼭 숙지하여 주십시오. ● 당사가 정한 입력전원 및 방법, 용량에 따르지 아니 한 경우에는 책임을 지지 않습니다.

3-7-1. 입력전원 요구사항

당사의 용접기를 구동하기 위해서는 3상, 60Hz의 전원이 필요하며, 외란(노이즈, 고주파 등) 이 없는 전원이 필요합니다. 타 부하의 영향을 받지 않도록, 전원은 분리하여 사용하십시오. 특히 고주파 기동 및 모터부하의 동작 시 발생하는 외란은 본 용접기 동기신호에 악 영향을 주어 이상출력의 원인이 됩니다.

- 용접전원의 명판에 기재된 전압을 확인하여 올바른 전압을 인가하십시오.
- 입력전압의 오차 허용율은 정격전압의 ±10% 입니다.
 예) 입력 220V시 최소198V, 최대242V 범위 내에 전원만을 사용하십시오.
 본 장비는 3상 입력전원과 연결되는 접지단자와 3개의 전도체 케이블을 갖추고 있습니다.
- 접지 터미널에 입력 케이블 전원단자를 연결하지 마십시오.
 * 입력이 3상 4선인 경우, 접지 케이블(녹색선 또는 녹색선에 노랑 테두리가 있는 선)만을 접지 단자에 연결하십시오.
- 접지 케이블(녹색선 또는 녹색선에 노랑 테두리가 있는 선)을 입력선에 연결하지 마십시오.
 * 용접전원 뒷면에 인출된 빨강, 노랑, 파랑의 튜브로 표시된 케이블만이 전원 케이블임.



3-7-2. 입력전압 선택

입력전압은 전면에 취부된 명판의 정격입력전압과 일치되어야 합니다.

전압 변경 시는 용접기 내부의 결선 등을 변경해야 합니다. 단, 당사가 정한 방식으로 행하여 주십시오.

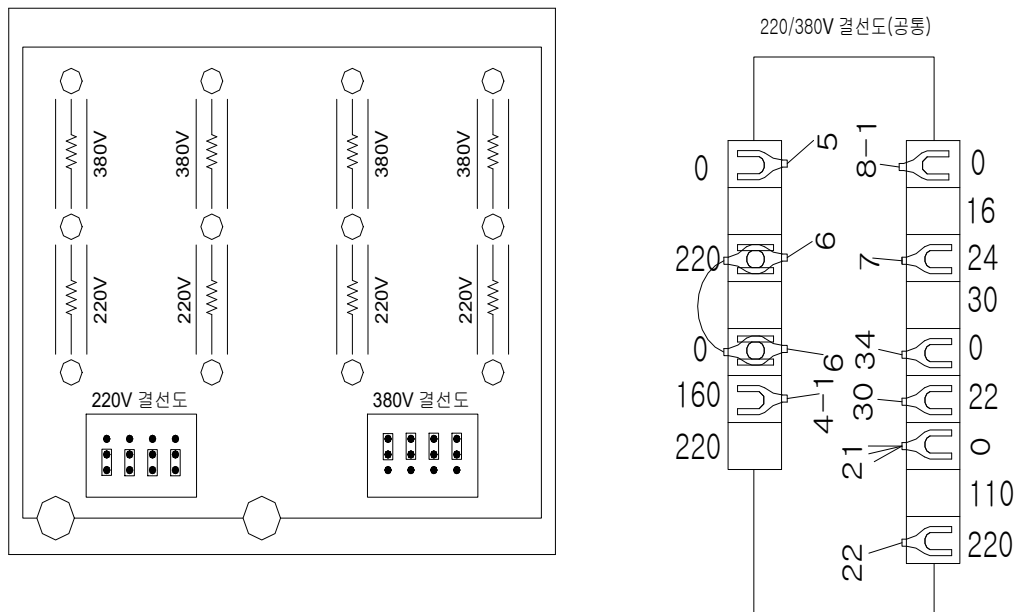
상기 내용에 따르지 않을 경우 발생하는 유, 무형적 손실에 대해서는 책임을 지지 않습니다.

☞ 당사 ALPHA I 500M SERIES의 입력전압은 220V / 380V 겸용, 400V 전용, 440V 전용으로 출하됩니다. 명판에 입력전압이 220V 또는 380V로 명시된 제품은 결선변경으로 220V, 380V 사용이 가능합니다. 단 명판에 입력전압이 400V 이거나 440V로 명시된 경우에는 400V 전용 또는 440V 전용으로밖에 사용 할 수 없습니다.

< ALPHA III 500M 220V/380V 전압변경 결선방법 >

1. 입력전원 차단기 및 용접기 전원 스위치를 OFF합니다.
2. 주 변압기 결선방법

(단상 보조트랜스 결선)



- 1.) 용접기 후면에 설치된 변경 판 커버를 열면 상기그림과 유사한 변경 판이 나옵니다. 변경 코져 하는 전압과 동일하게, 부스바를 이용하여 상기 결선도를 참조 하시어 변경하십시오.(부스바 체결시는 견고하게 하여주십시오.)

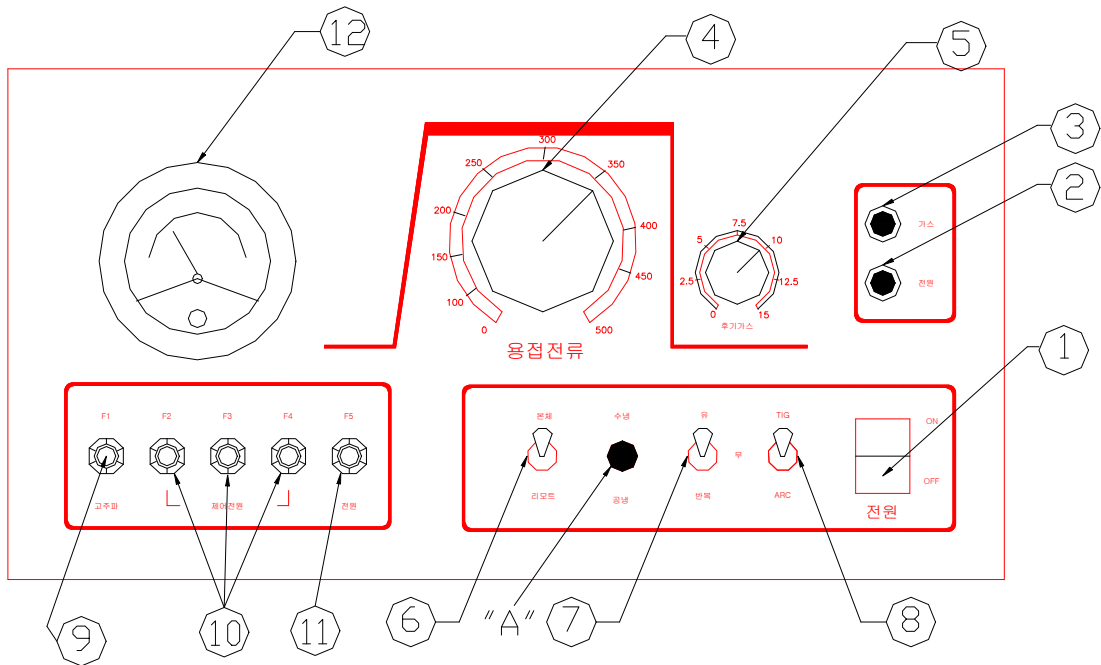
* 단상 보조트랜스는 220/380V 공통이오니, 결선을 바꾸지 마십시오.

☞ 변경 후, 용접전원의 명판에 기재된 전압을 재확인하여 올바른 전압을 인가하십시오.

제 4 장 동 작

4-1. 전면 제어 패널 배치도 및 부위별 기능

4-1-1. ALPHA III 500M 제어 패널 배치도



번호	명 칭	내 용
1	전원 스위치	용접기 제어전원을 ON/OFF합니다.
2	전원램프	전원 스위치를 ON하면 점등합니다.
3	가스램프	가스가 방류되는 시간동안 점등합니다.
4	용접 전류볼륨	본체/리모트 선택스위치를 본체로 선택 시 용접전류를 조정합니다.
5	후기가스 시간볼륨	용접 아크 종료 후 가스 방류 시간을 조정합니다.
6	본체/리모트 선택 스위치	용접전류의 조정을 본체 또는 리모트로 할 것인지 선택
7	크레이터 선택 스위치	용접 방법에 따라 크레이터(유,무,반복)을 선택합니다.
8	TIG/ARC 선택 스위치	아르곤 용접 시는 TIG로, 피복 아크용접 시는 ARC선택
9	고주파 휴즈(3A)	고주파 회로의 보호용 휴즈 입니다.
10	제어전원 휴즈(3A,3A,10A)	제어전원 회로의 보호용 휴즈 입니다.
11	전원휴즈(10A)	전원 보호용 휴즈 입니다.
12	전류계	용접 시 실 전류값을 표시합니다.

☞ A)는 수냉/공냉 선택 스위치로 선택사양입니다.

1. 제어 패널 주요 부품별 기능(ALPHA III 500M)

1) 전원 스위치

- 전원 스위치를 켜면(ON) 제어 전원과 냉각 팬이 동작합니다.

2) 전원램프

- 전원 스위치를 켜면(ON) 적색 램프가 점등합니다.

3) 가스램프

- 가스가 방류되는 시간동안 황색램프가 점등합니다.

4) 용접전류 볼륨

- 본체(Local) / 리모트(Remote) 선택 스위치를 본체로 선택하였을 때 용접전류를 조정합니다.

5) 후기가스 시간 조정볼륨

- 용접 아크 종료 후 가스방류 시간을 조정합니다.
* 눈금값과 실제 출력 값과는 다소의 차이가 있을 수 있습니다.

6) 본체(LOCAL) / 리모트(REMOTE)

- 용접전류를 본체의 전류 조정기로 할 것인지, 리모트(원격조정)로 조정 할것인지 선택합니다.

7) 크레이터 유 / 무 / 반복 선택 스위치

- 용접 방법에 따라 크레이터 유(ON), 무(OFF), 반복(REPEAT)을 선택하여 사용합니다.

8) 티그(TIG) / 아크(ARC) 선택 스위치

- 아르곤 용접 시는 TIG로, 피복 아크용접 시는 ARC선택하여 사용합니다.

9) 고주파 휴즈(F1)

- 고주파 회로의 보호용 휴즈 입니다.(250V, 3A)

10) 제어전원 휴즈(F2, F3, F4)

- F2 : 마그네트(M/S), 가스밸브(SV.) 제어전원 보호용 휴즈 입니다.(250V, 3A)
- F3 : P.C.B 전원 보호용 휴즈 입니다. (250V, 3A)
- F4 : 용접 출력전류 조정용 전원 휴즈 입니다.(250V,10A)

11) 전원휴즈(F5)

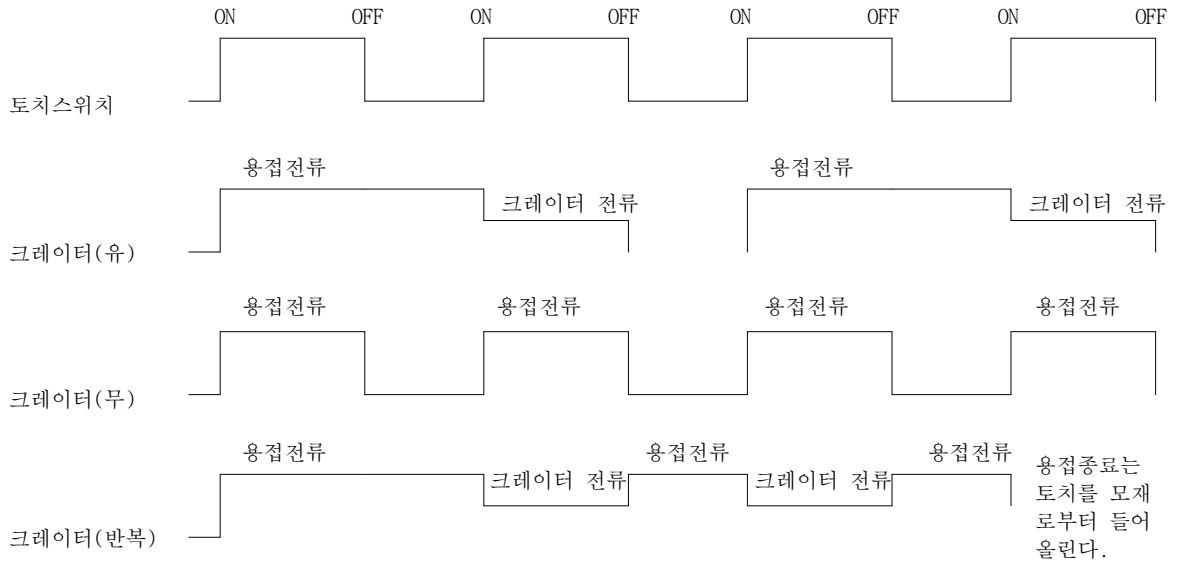
- 용접기 전원 보호용 휴즈입니다.(250V, 10A)

12) 전류계

- 용접 시 실 전류값을 표시합니다.
* 눈금값과 실제 출력 값과는 다소의 차이가 있을 수 있습니다.

제 5 장 동작 시퀀스

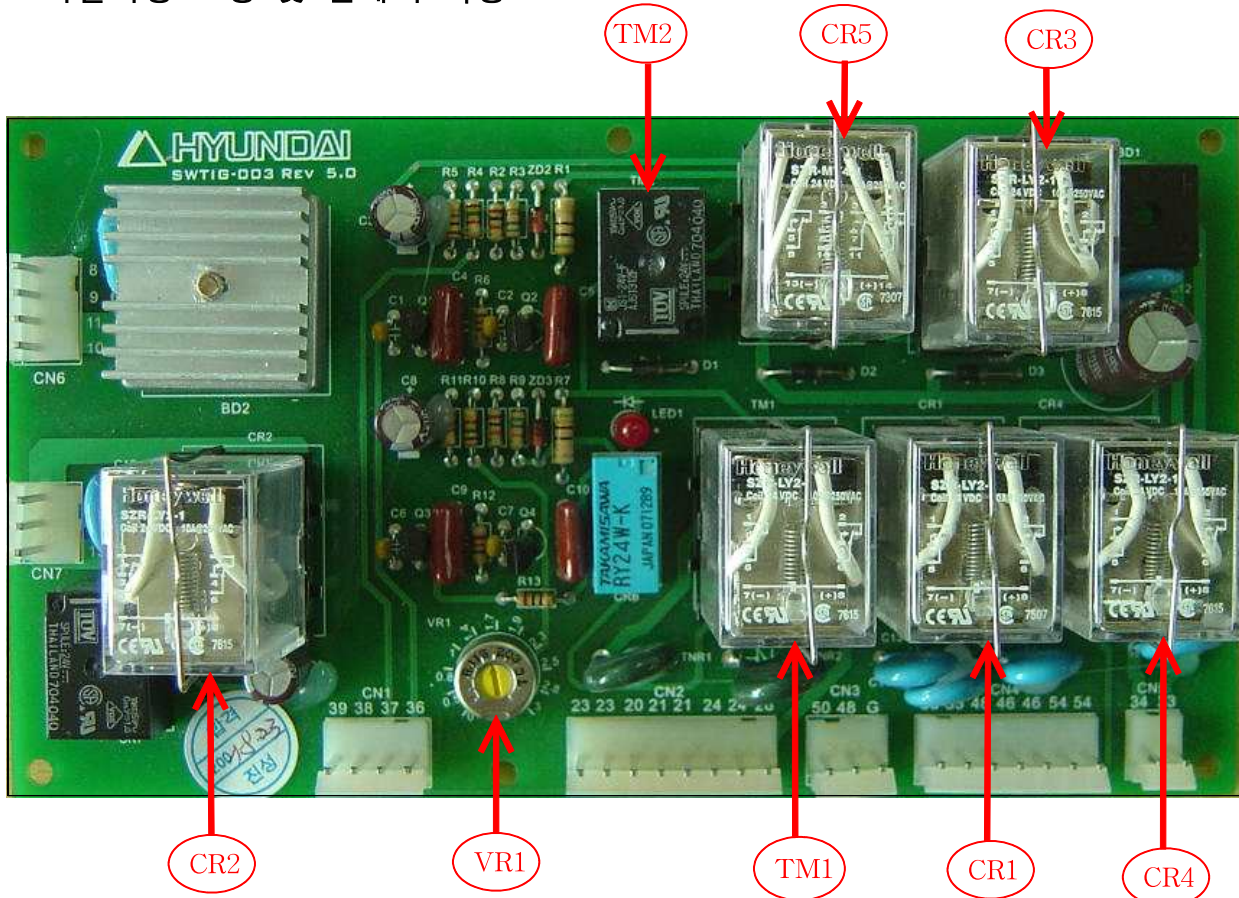
5-1. ALPHA III 500M 동작 시퀀스



제 6 장 프린트판(PCB) 조정 및 기능

6-1. ALPHA III 500M SWTIG-003(REV5) P.C.B내의 조정 및 기능

< 가변저항 조정 및 릴레이 기능 >



1) 초기가스시간 조정(VR1)

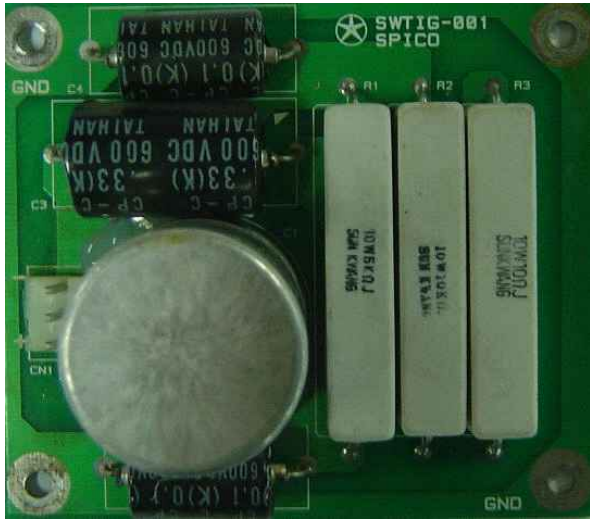
용접 시작 시 초기가스 시간을 조정하는 볼륨입니다. 출하시 0.5초로 SETTING 하여 출하됩니다.

ex) VR1을 시계방향으로 돌리면 초기가스 시간이 길어집니다.(약 0~3초±10%)

2) 주요 부품의 기능

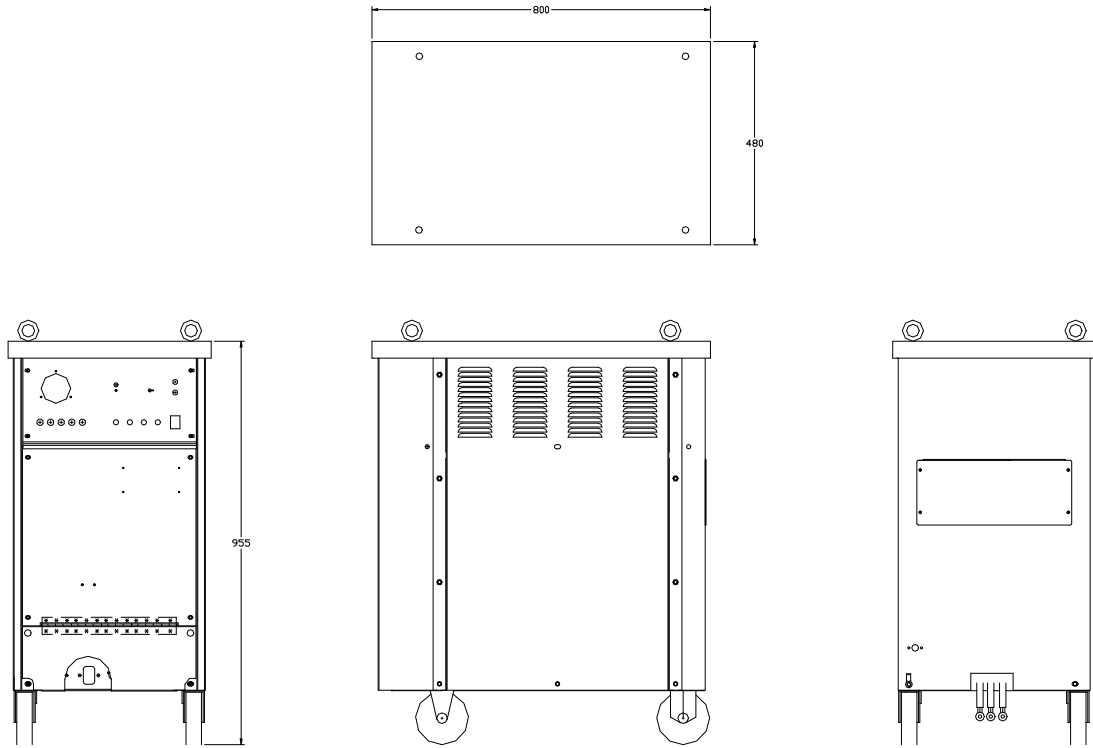
- TM1 : 초기가스 동작용, 마그네트 ON/OFF 릴레이
- TM2 : 후기가스 동작용
- CR1 : 고주파용 보조TR ON/OFF 릴레이
- CR2 : LOCAL/REMOTE 선택 릴레이
- CR3 : 크레이터 ON/OFF 릴레이
- CR4 : 토치 ON/OFF 릴레이
- CR5 : 가스밸브 ON, 자기유지 릴레이

6-2. ALPHA II 500M SWTIG-001의 기능



- 출력 전원 필터 PCB

제 7 장 외형도

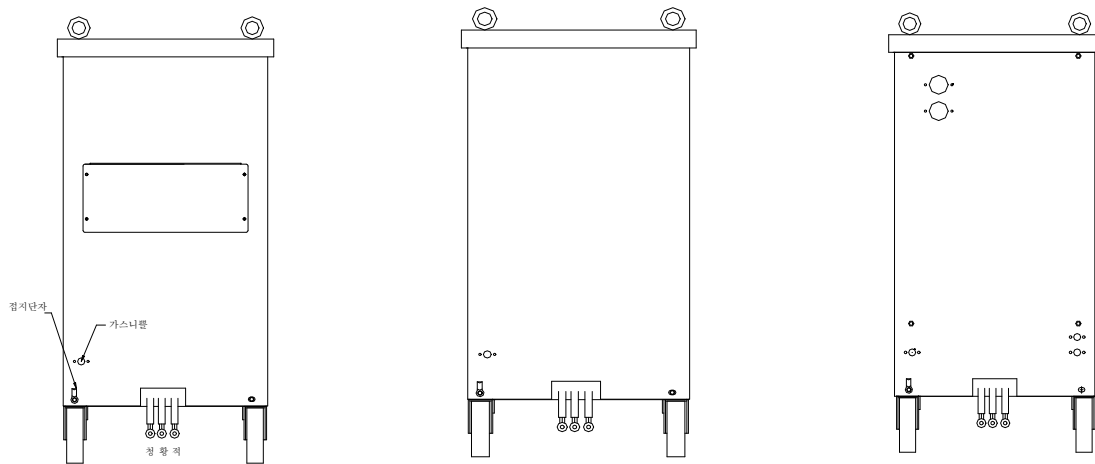


< 외 형 도 >

< 220/380V 공냉용 뒤판 >

< 400V&440V공냉용 뒤판 >

< 수냉용 뒤판 >



제 8 장 유지보수 및 고장진단

용접기를 안전하고 효율적으로 사용하려면, 정기적인 보수 및 점검을 하십시오.
또한 용접기의 내부 및 외부 단자 등을 점검할 경우에는 반드시 1차측 전원 개폐기를 차단 후 작업을 행하여 주십시오.

8-1. 일상점검 사항

- 1) 불규칙 적인 진동 및 타는 냄새는 없는가?
- 2) 케이블 접속부에 이상 발열은 없는가?
- 3) 스위치류는 확실하게 동작하는가?
- 4) 전원 투입 시 냉각 팬은 정상적으로 동작하는가?
- 5) 가스나 냉각수가 누수 되는 곳은 없는가?
- 6) 케이블의 접속 및 절연에 이상은 없는가?

8-2. 3~6개월 점검

- 1) 먼지제거
수분이 없는 압축공기로 먼지를 제거한다. 변압기, 리액터 및 권선간의 간격, 정류기 및 P.C.B는 특히 세밀하게 청소하여 주십시오.
- 2) 전기적 접속부분의 점검
입력측, 출력측 단자와 외부 배선과의 접속부, 내부 배선의 접속부 등의 볼트가 풀어졌는가? 녹, 불순물 등으로 접촉이 나쁘게 된 곳은 없는가? 등을 점검하고 볼트를 조이고, 불순물을 제거하여 모든 접속이 완전하도록 하십시오.
- 3) 전기적 접촉부 이외의 점검
스위치류, 저항, 콘덴서, 다이오드등 전자 부품에 이상이 없는가 확인하십시오.

8-3. 연간 종합 보수

이상과 같은 정기점검을 하면 용접기는 이상 없이 동작하지만, 주변환경 및 부품수명, 소모품 등의 여건으로 인하여 오동작을 할 수 있으므로, 연간 정기점검 계획을 세우시어 종합유지보수하여 주십시오.

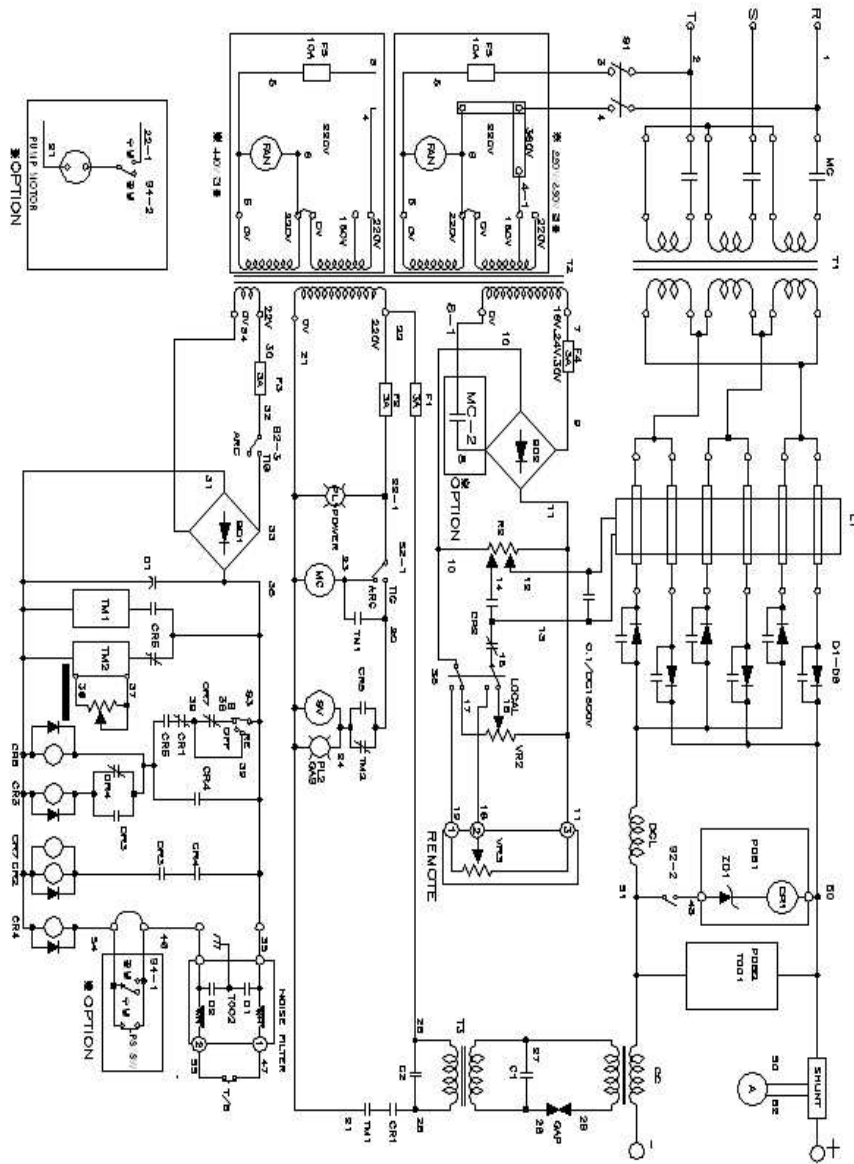
8-4. 고장진단

1). 회로동작 상태 Table

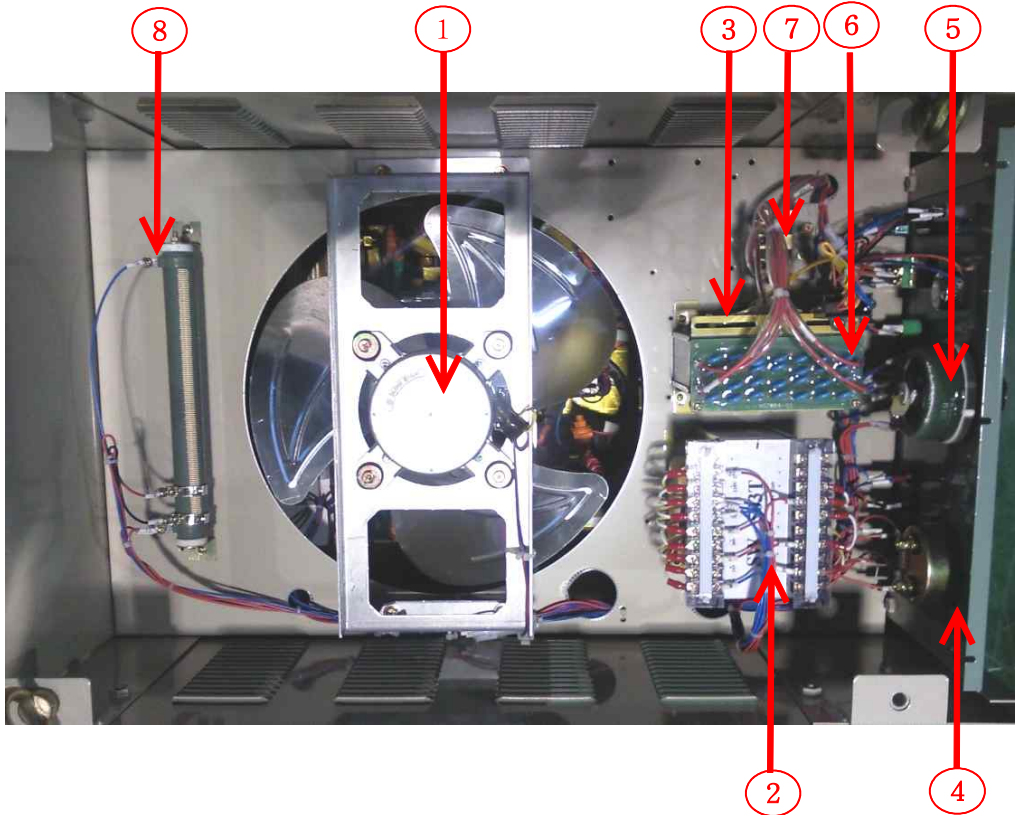
구분		용접기 2차전압 (V2)	아크전류(I2)	고주파(HF)	가스	냉각수
수용접	용접준비 완료	-	-	정지	정지	정지
	아크 선택	무부하 전압	-	정지	정지	정지
	용접 중	아크전압	용접전류	정지	정지	정지
	용접 완료	무부하 전압	-	정지	정지	정지
	전원 스위치 OFF	-	-	-	-	-
TIG용접	용접준비 완료	-	-	정지	정지	유출
	토치 스위치 ON	무부하 전압	-	발생 (초기가스 방류 후)	유출	유출
	용접 중	아크전압	용접전류	정지	유출	유출
	크레이터 시	아크전압	크레이터 전류	정지	유출	유출
	아크 OFF	-	-	정지	유출	유출
	가스 유출유지	-	-	정지	유출	유출
	용접 완료	-	-	정지	유출	유출
	전원 스위치 OFF	-	-	-	-	-

☞ TIG 용접에서 아크 종료 후 후기가스 유출은 SETTING 시간에 의하여 유출됨.

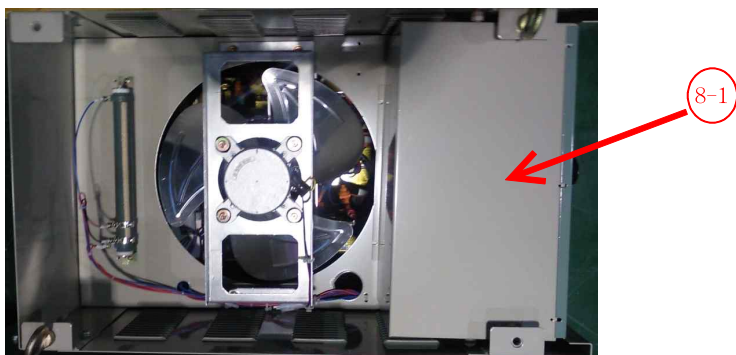
제 9 장 종합 회로도

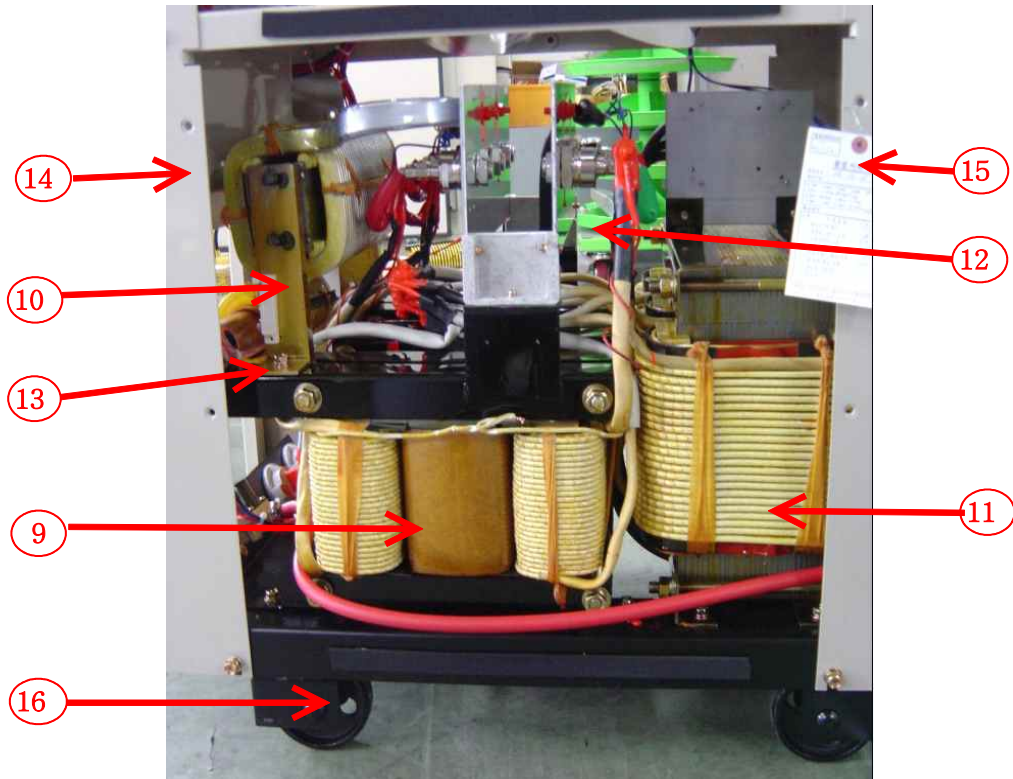


제 10 장 자재 LIST 및 조립도

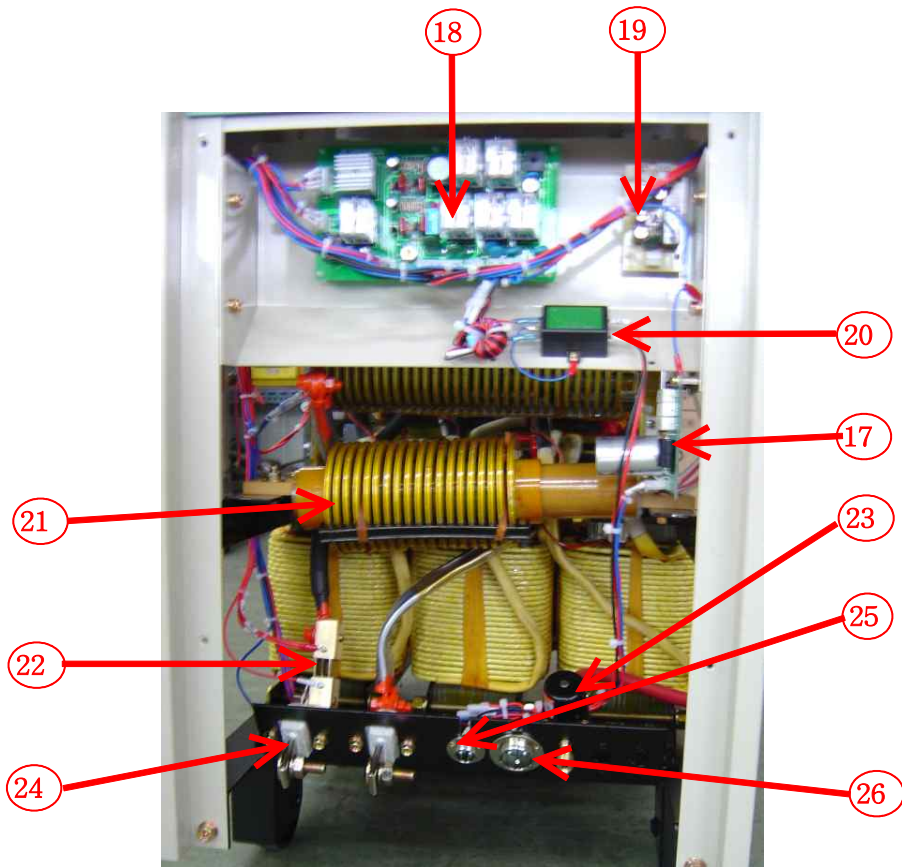


구분	자재명	규격	수량	비고
1	FAN MOTOR	AC 220V, 160W	1	
2	단상 보조변압기	500VA(503T)	1	400A용은 503-1
3	고압 보조변압기	220V / 3300V	1	H01T
4	전류계	DC 600A,50mV,2.5CL.	1	
5	가변권선저항	100W, 50Ω	1	
6	고압 콘덴서	3000pF,TV20KVDC,MEC	1	
7	FAN 지연PCB	98-F	1	시판은 고주파궤
8	권선저항	RWH200W,20Ω(이동리드)	1	
8-1	PCB 보호케이스		1	



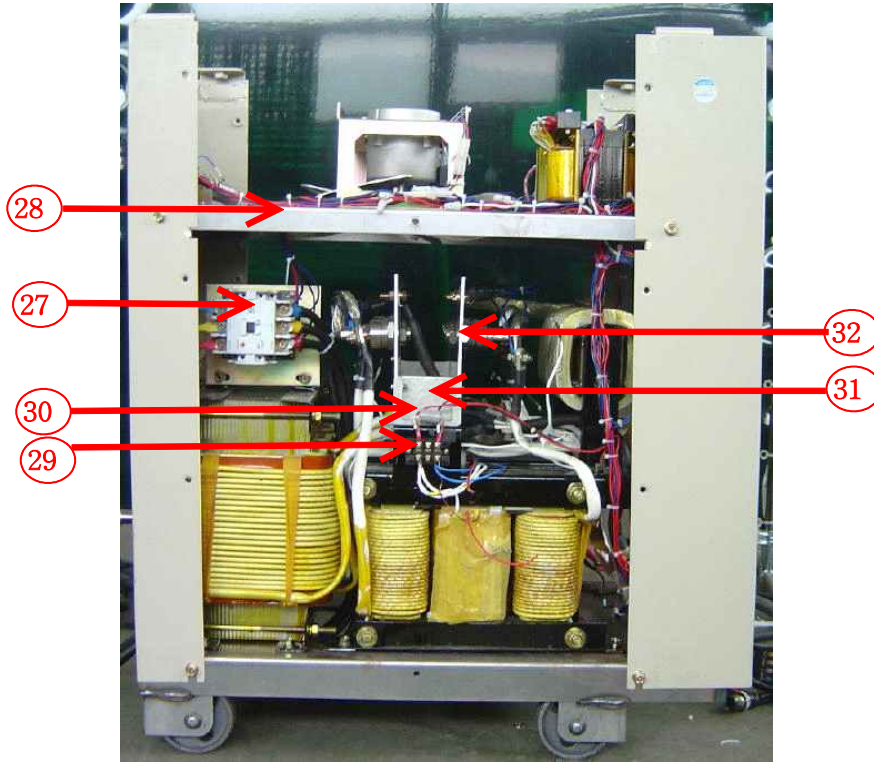


구분	자재명	규격	수량	비고
9	가포화 리액터	ALPHA III 500M용	1	
10	직류 리액터	ALPHA III 500M용	1	
11	주변압기	40KVA, 500A, 50/60Hz	1	
12	다이오드	ZP300A-08	3	정방향
		ZP300A-08	3	역방향
13	REED S/W	AMP-39	1	OPTION사항임.
14	측판 프레임	ALPHA III 500M용	1	
15	뒷판	ALPHA III 500M용	1	
16	대차 ASS'Y	ALPHA III 500M용	1	

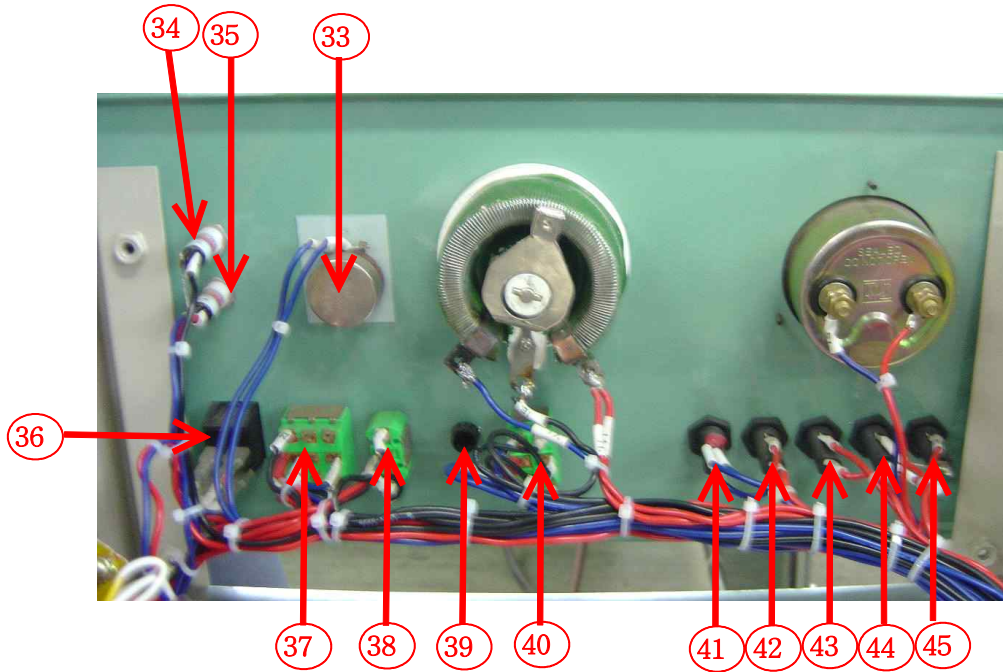


구분	자재명	규격	수량	비고
17	PCB	SWTIG-001	1	
18	PCB	SW-TIG-003(Rev5)	1	
19	고주파 캡	ALPHA III 500M용	1	시판옵션 선택시 FAN지연PCB
20	노이즈 필터	SN-M6H-CM	1	
21	커플링 코일	ALPHA III 500M용	1	
22	SHUNT	600A, 50mV	1	
23	SOL.V/V ASS'Y	ALPHA III 500M용	1	AC 220V 3Φ(오리피스)
24	출력 단자	ALPHA III 500M용	2	
25	Circular 콘넥터	SCK20-2R	1	시판사양, 토치용
26	Circular 콘넥터	SCK30-3R	1	시판사양, 리모트용

주> HHI 해양사업부 : No25 : SCK25-2R, No26 : SCK25-3R
 현대건설(리비아) : No25 : SCK20-2R, No26 : SCK25-3R



구분	자재명	규격	수량	비고
27	M/	HIMC 50	1	
28	팬 패널	ALPHA III 500M용	1	
29	터미널 블럭	KH6020-3	1	
30	OIL 콘덴서	0.1(K),1500VDC	1	
31	방열판 BMC	ALPHA III 500M용	1	
32	HEAT SINK	ALPHA III 500M용	1	



구분	자재명	규격	수량	비고
33	가변저항	RV30YN20S B104	1	
34	네온램프	BN6,YELLOE, AC220V	1	
35	네온램프	BN6,RED, AC220V	1	
36	SNAP S/W	15A,250V,1/4HP	1	
37	Toggle S/W	WJT(DJT)9210	1	
38	Toggle S/W	DJT3315	1	
39	Toggle S/W	DJT6210	1	OPTION임.
40	Toggle S/W	DJT6210	1	
41	FUSE & HOLDER	10A유리관 & FH30	1	
42	FUSE & HOLDER	10A유리관 & FH30	1	
43	FUSE & HOLDER	3A유리관 & FH30	1	
44	FUSE & HOLDER	3A유리관 & FH30	1	
45	FUSE & HOLDER	3A유리관 & FH30	1	

제 11 장 품질보증사항

11-1. 아래와 같이 보증합니다.

1. 본 제품은 엄격한 품질관리 및 검사과정을 거쳐서 만들어진 제품입니다.
2. 본 제품의 이상 발생 시 구입 후 1년간은 무상 AS를 받으실 수 있습니다.
단, 보증기간 이내라고 하여도, 아래 11-2의 유상 서비스에 해당되는 경우는 수리비 (부품비 + 출장비)를 받고 수리해 드립니다.
3. 본 보증서는 국내에서만 유효합니다.
4. 제품에 고장이 발생하였을 경우에는 구입 대리점 또는 영업부로 연락하시기 바랍니다.

11-2. 유상 서비스

1. 사용자의 취급 부주의.
2. 입력 전원을 잘못 사용하여, 고장이 발생하였을 때.
3. AS 담당자 또는 전기적인 기능이 없는 사람이 수리하여 고장이 발생한 경우.
4. 천재지변(화재, 지진, 수해 등)에 의한 경우.
5. 이동, 설치 시 낙하와 같은 소비자 과실에 의한 경우.
6. 사용자 임의로 개조하여 사용한 경우.
5. 부품 자체의 수명이 다한 경우(소모성 부품).

제 12 장 참고사항

12-1. 전극봉 종류

등급기호		화학성분	식별색상		사용전류	0)35용 도
KS	AWS		KS	AWS		
YWP	E제	순수 텅스텐	백색	녹색	ACHF	Al, Mg합금
-	EWZr	지로코늄 텅스텐	-	갈색	ACHF	Al, Mg합금
YWTh-1	EWTh-1	1% 토륨 텅스텐	황색	황색	DCSP	강,스테인레스
YWTh-2	EWTh-2	2% 토륨 텅스텐	적색	적색	DCSP	강,스테인레스

☞ ACHF : 고주파 병용 교류전류, DCSP : 직류 정극성

12-2. 텅스텐 전극봉 지름에 따른 적정전류

직경(mm)	전류값[A]			
	교류 (AC)		직류정극성(DCSP)	직류역극성(DCRP)
	순텅스텐	토륨 텅스텐	순텅스텐/토륨 텅스텐	순텅스텐/토륨 텅스텐
1.0	10~60	15~80	15~80	-
1.6	50~100	70~150	70~150	10~20
2.4	100~160	140~235	150~250	15~30
3.2	150~210	225~325	250~400	25~40
4.0	200~275	300~425	400~500	40~55
4.8	250~350	400~525	500~800	55~80